

EN

ES

IT

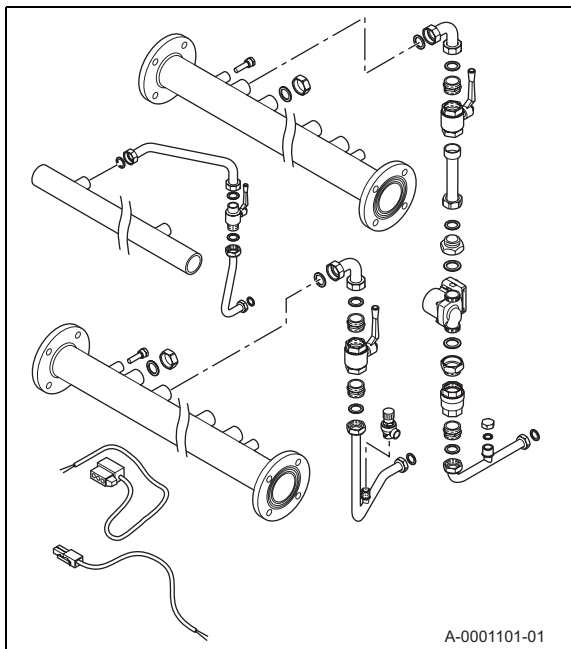
PT

HU

RU

CS

JL216



Assembly Instructions

English

Connection kit for 90-110 kW boilers in cascade with gas pipe

Instrucciones de montaje

Español

Kit de conexión para calderas en cascada de 90-110 kW con conducto de gas

Istruzioni di montaggio

Italiano

Kit di collegamento per caldaie a cascata 90-110 kW con tronchetto gas

Instruções de montagem

Português

Kit de ligação para caldeiras em cascata 90-110 kW com conduta de gás

Összeszerelési útmutató

Magyar

Csatlakozó készlet sorba kapcsolt kazánokhoz 90-110 kW gázvezetékekkel

Инструкция по монтажу

РУССКИЙ

Комплект для подключения для котлов, расположенных один за другим, 90-110x90 Вт с трубопроводом газа

Návod k montáži

Česky

Souprava pro připojení kaskádových kotlů 90-110 kW k plynovému potrubí

■ Pump specifications

1. Water flow rate (m³/h)
2. Manometric height (m)
3. Electrical power consumed (W)
4. Efficiency (%)

■ Características de la bomba

1. Caudal de agua (m³/h)
2. Altura manométrica (m)
3. Potencia eléctrica consumida (W)
4. Rendimiento (%)

■ Caratteristiche della pompa

1. Portata dell'acqua (m³/h)
2. Altezza manometrica (m)
3. Potenza elettrica consumata (W)
4. Rendimento (%)

■ Características da bomba

1. Débito de água (m³/h)
2. Altura manométrica (m)
3. Potência eléctrica consumida (W)
4. Rendimento (%)

■ A szivattyú jellemzői

1. Víz térfogatáram (m³/h)
2. Manometrikus magasság (m)
3. Felvett teljesítmény (W)
4. Hatásfok (%)

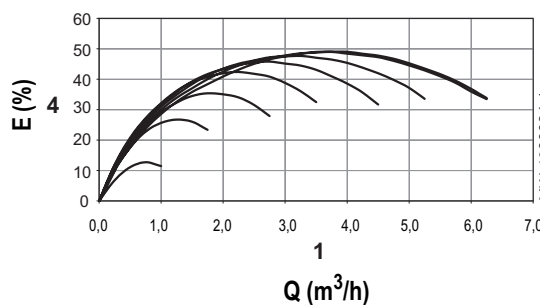
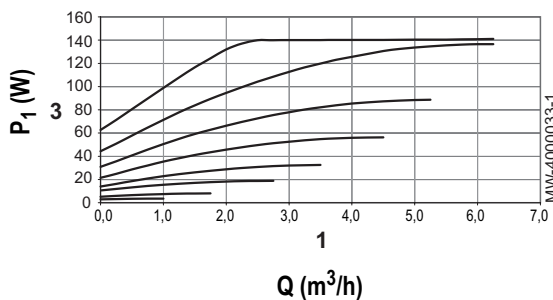
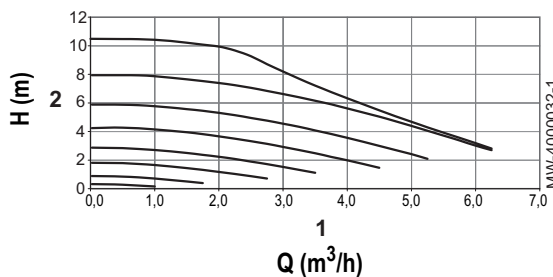
■ Характеристики насоса

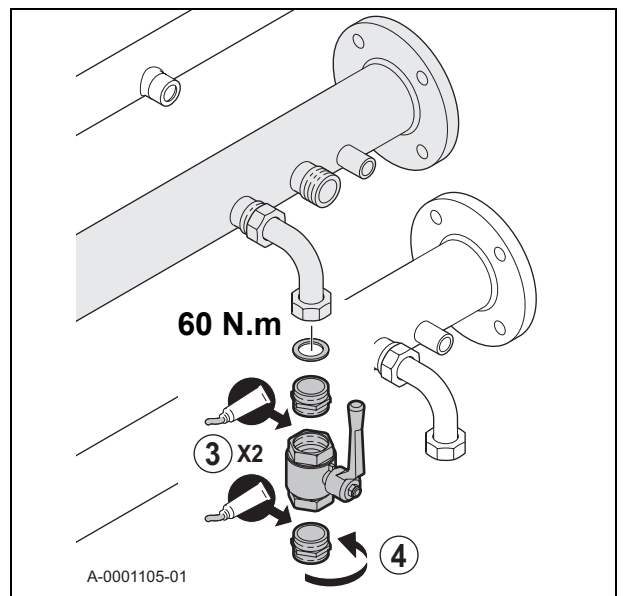
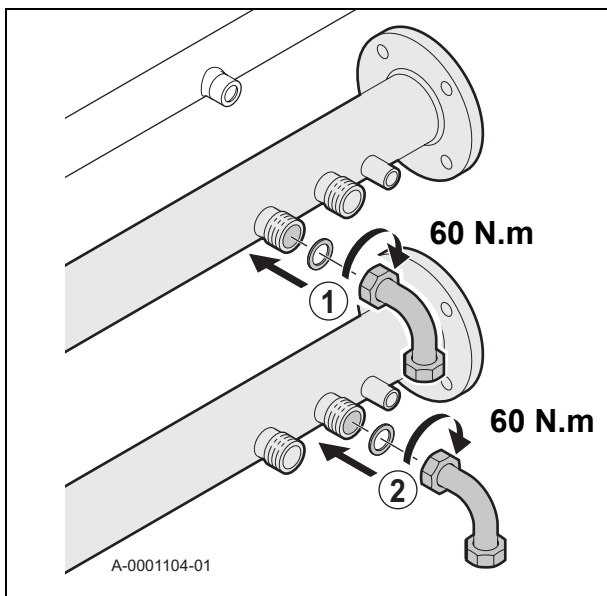
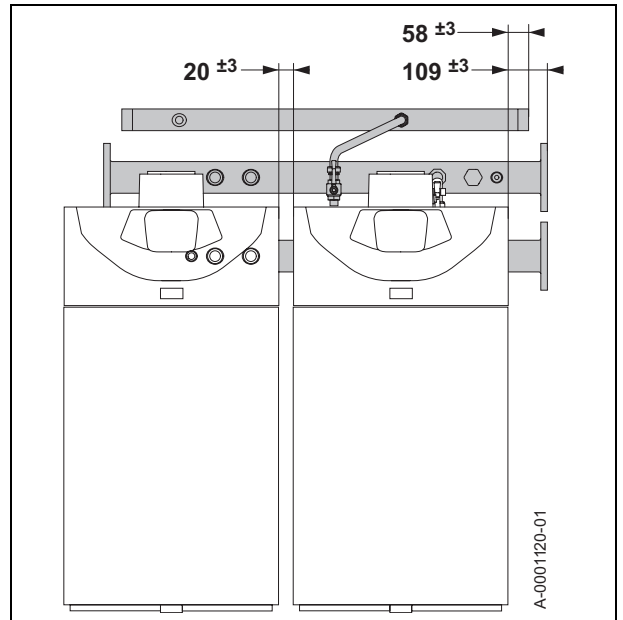
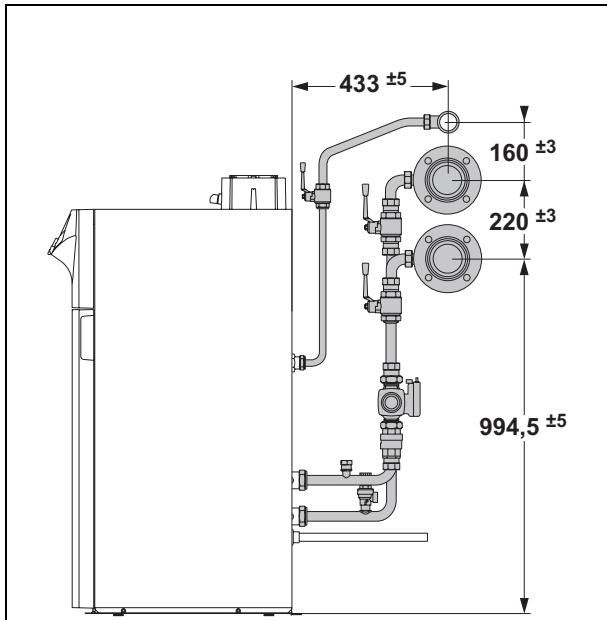
1. Расход воды (м³/ч)
2. Высота напора (м)
3. Потребляемая электрическая мощность (Вт)
4. КПД (%)

■ Charakteristika čerpadla

1. Průtok vody (m³/h)
2. Tlaková výška (m)
3. Spotřeba elektrické energie (W)
4. Výkon (%)

UPML 25-105 130





Apply the tightness sealant in the places shown.

Aplicar pasta de estanqueidad en los lugares indicados.

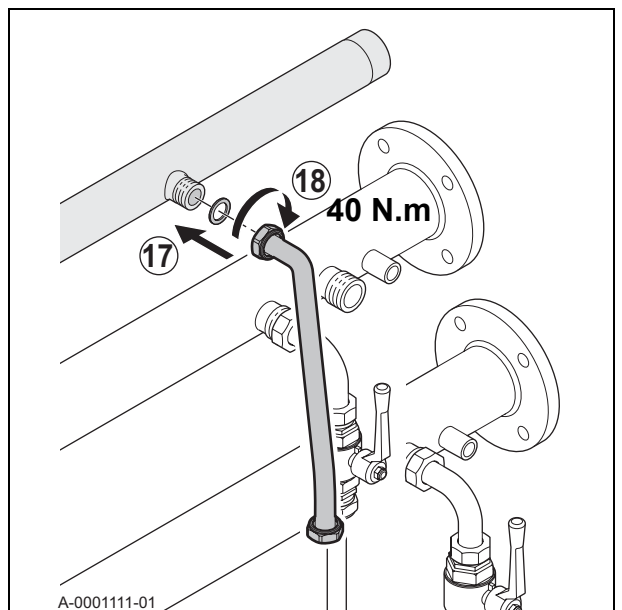
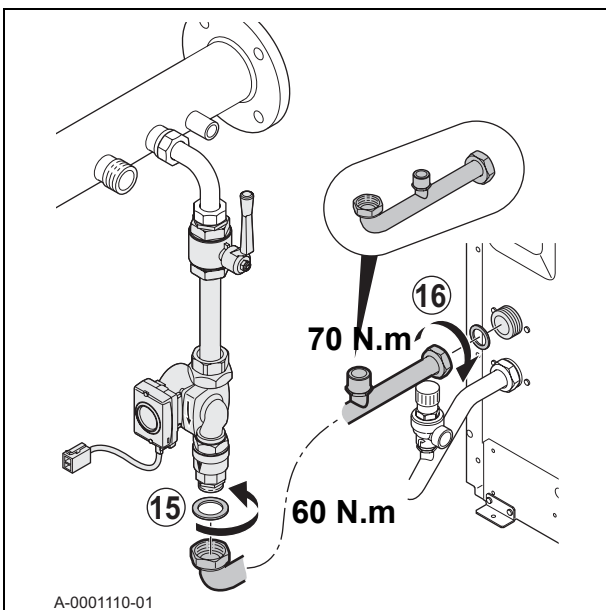
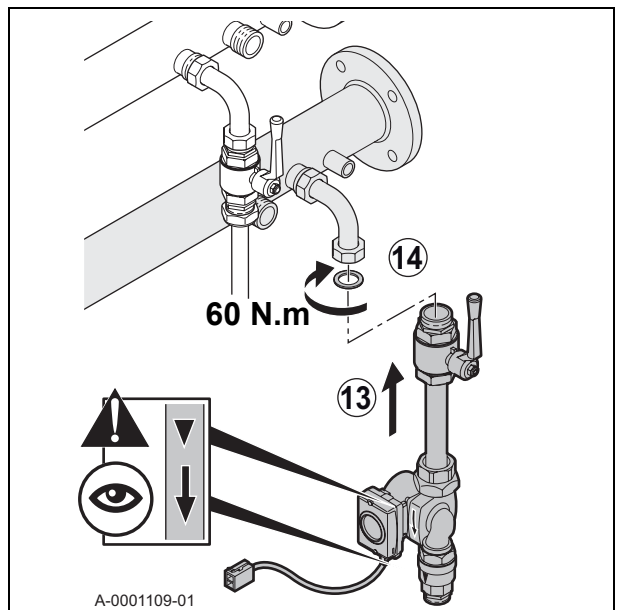
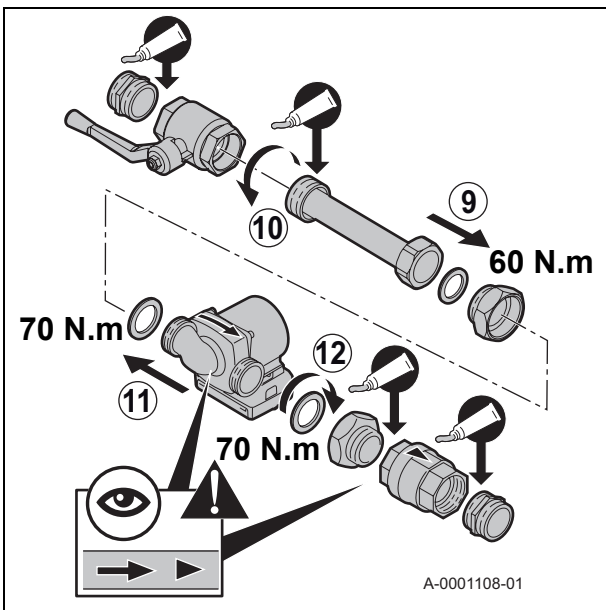
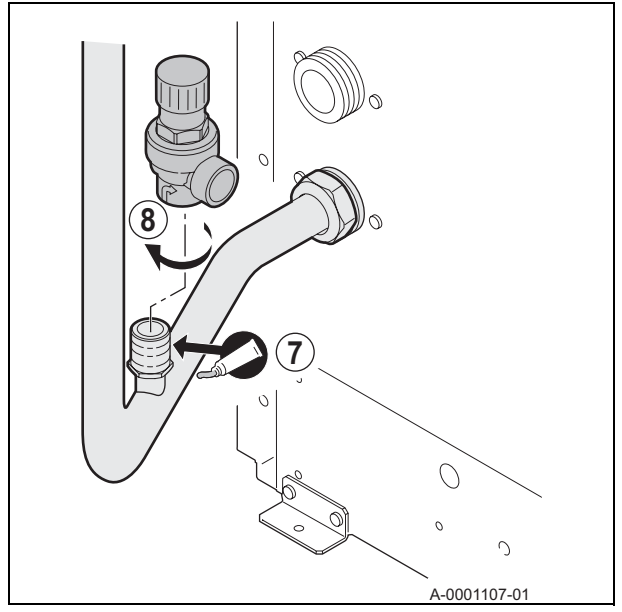
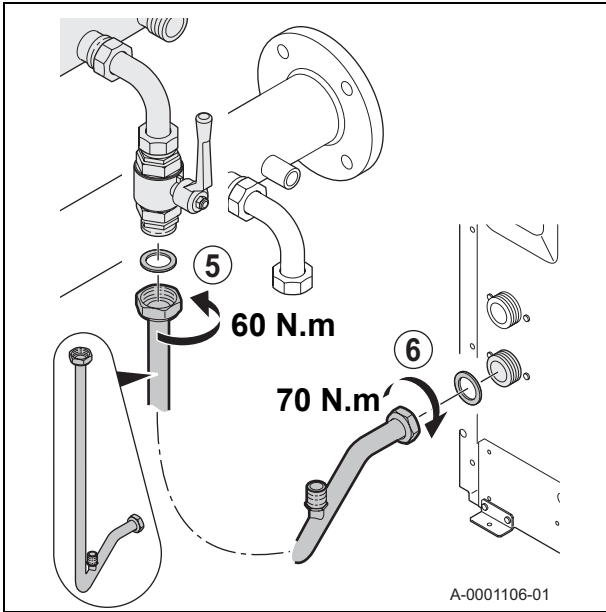
Applicare pasta sigillante nei punti indicati.

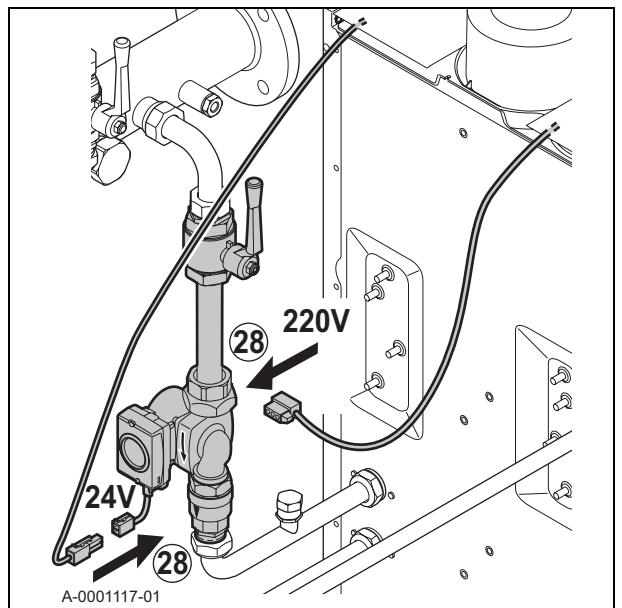
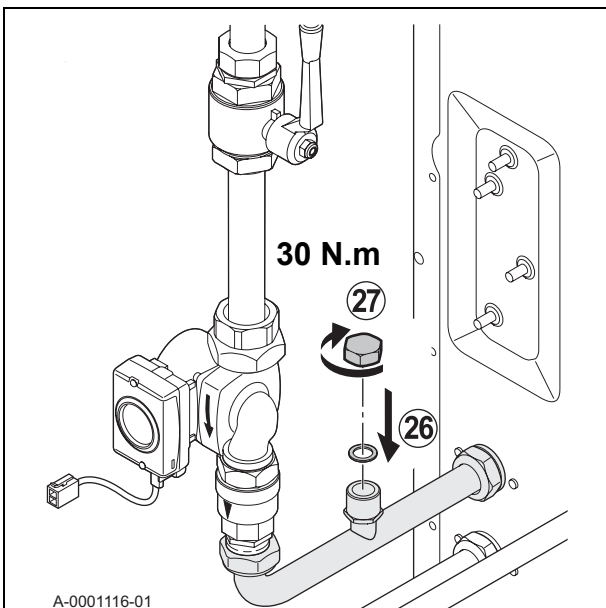
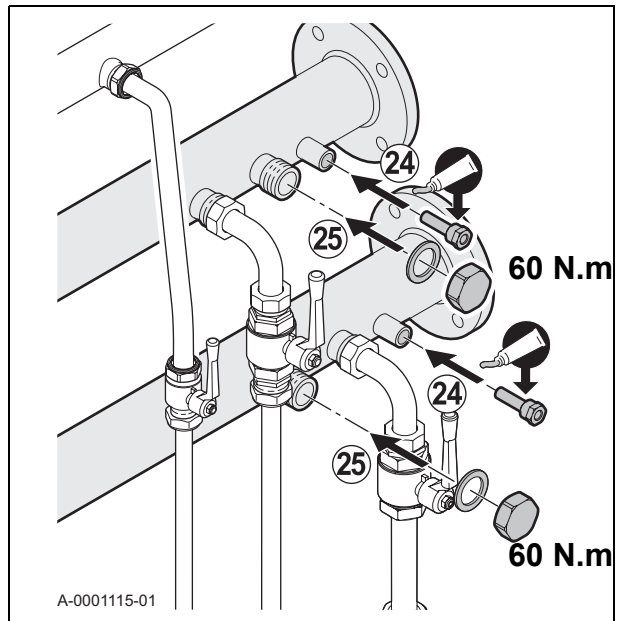
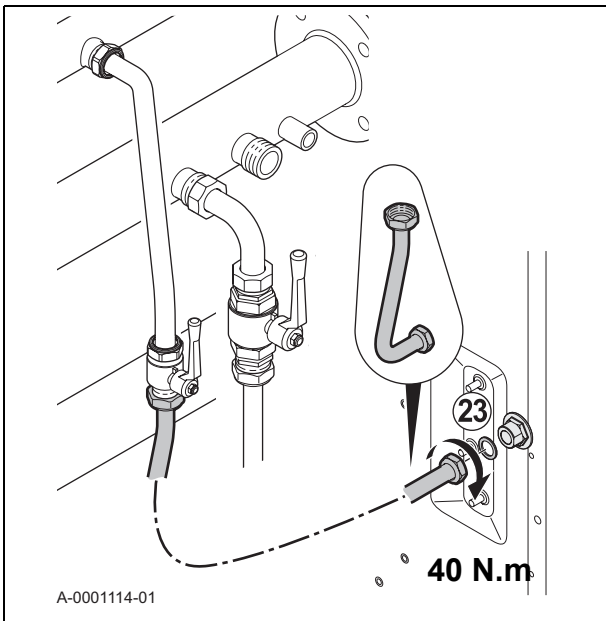
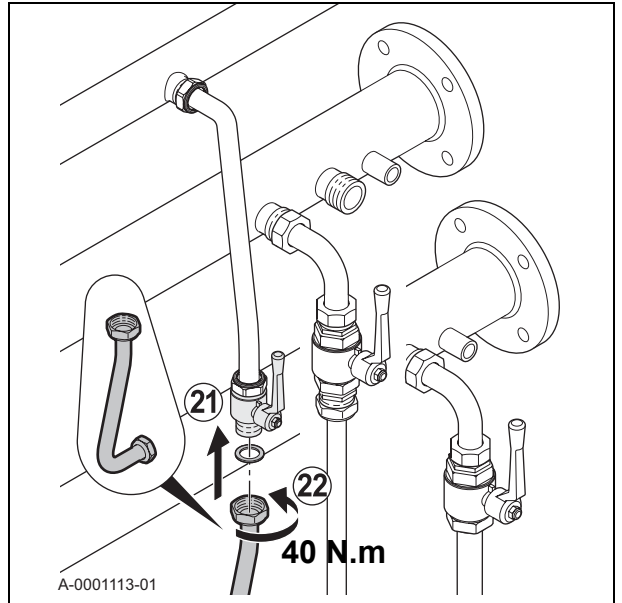
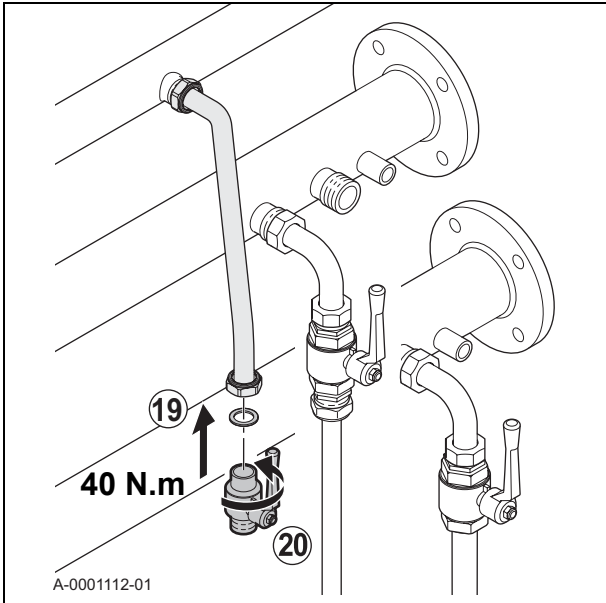
Aplicar massa vedante nos locais indicados.

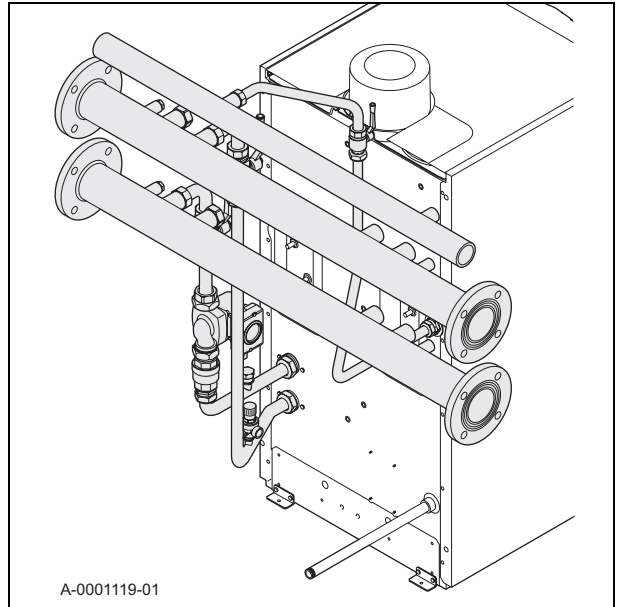
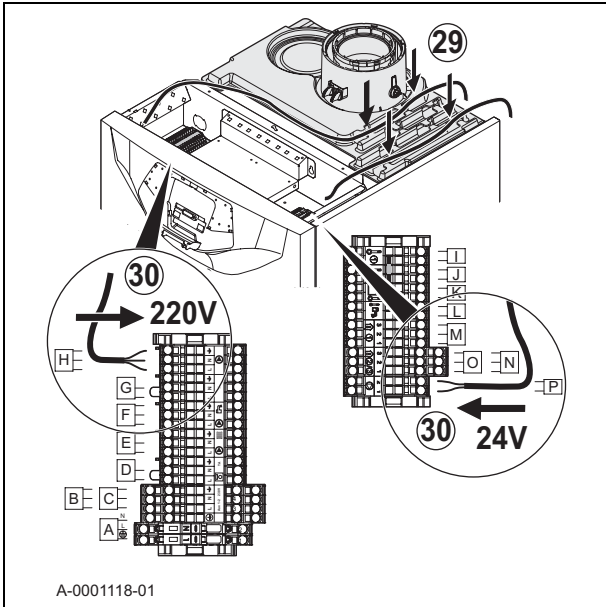
A megjelölt helyekre tegyen tömítő pasztát.

Нанести пасту-герметик на указанные участки.

Naneste tmel na uvedené místa.

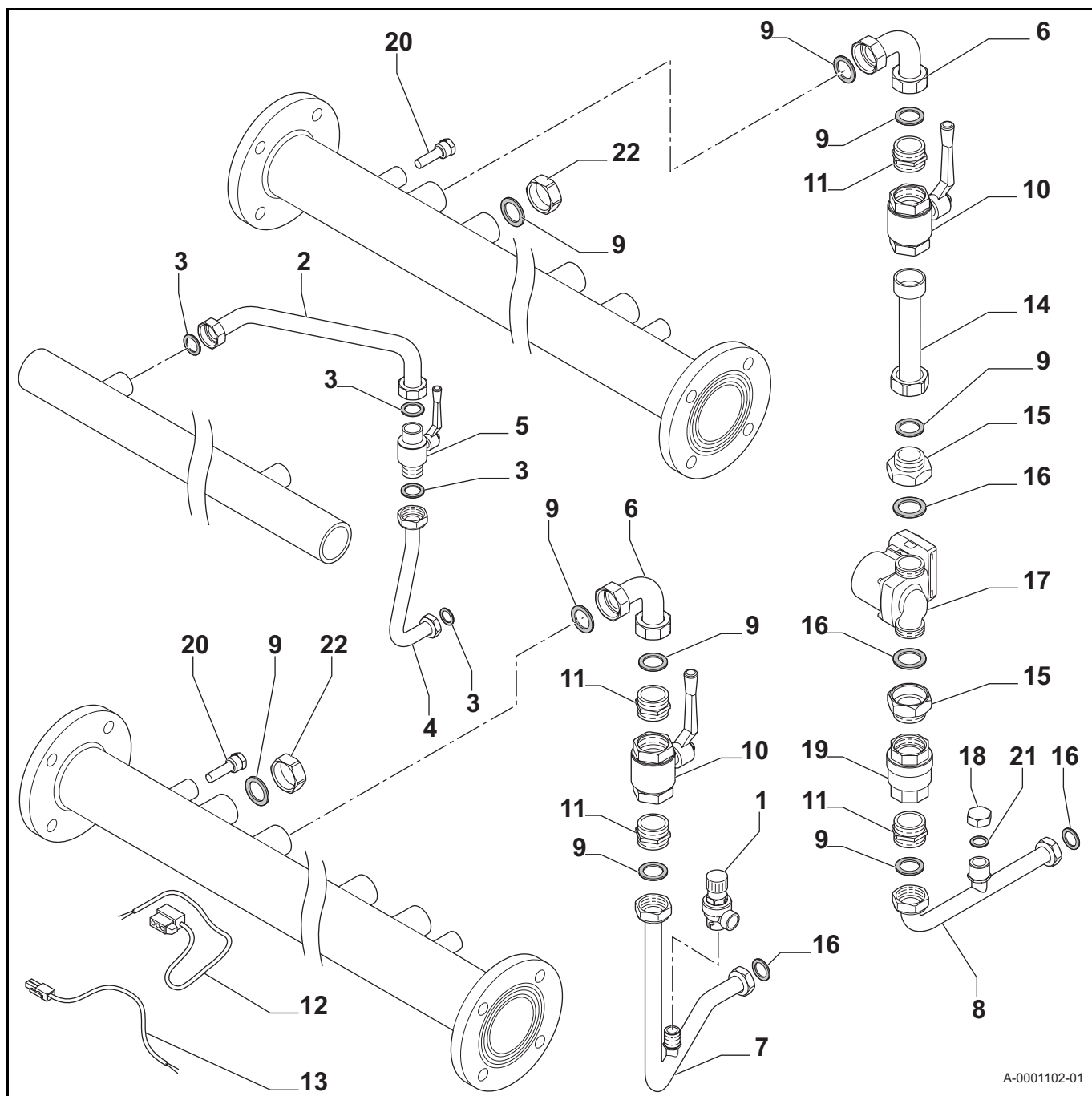






Spare parts
 Pezzi di ricambio
 Tartalék alkatrészek
 Náhradní díly

Piezas de recambio
 Peças de reposição
 Запасные части



A-0001102-01

Ref.	Reference	Description
1	7612416	4 bar 138 kW safety valve
2	7614412	Collector/valve gas pipe
3	95013062	Green gasket 30X21X2
4	7614271	Boiler/valve gas pipe
5	362561	Gas valve
6	7610763	Complete elbow pipe 90 G1.1/4 D28
7	7611352	Complete H1150 cascade flow pipe
8	7611350	Complete H1150 cascade return pipe
9	95013063	Green gasket 38X27X2
10	567538	1"1/4 FF valve
11	7610402	Brass nipple G1.1/4 x G1.1/4
12	7616781	Power cable pump
13	7612372	24V pump cable
14	7104697	Pipe G1"1/4
15	7610464	Nipple M G1.1/4 - F G1.1/2
16	95013064	Green gasket 44X32X2
17	7606650	Pump UPML 25-105 130
18	94950143	Cap G3/4"
19	567540	Non-return valve G1" 1/4
20	521343	L59 sensor tube
21	95013060	Green gasket 24X17X2
22	7609152	Cap G1"1/4

Ref.	Referencia	Descripción
1	7612416	Válvula de seguridad 4 bar 138 kW
2	7614412	Tubo de gas colector/válvula
3	95013062	Junta verde 30X21X2
4	7614271	Tubo de gas caldera/válvula
5	362561	Válvula de gas
6	7610763	Tubo acodado completo 90 G1.1/4 D28
7	7611352	Tubo de salida completo de cascada H1150
8	7611350	Tubo de retorno completo de cascada H1150
9	95013063	Junta verde 38X27X2
10	567538	Válvula 1"1/4 FF
11	7610402	Boquilla de latón G1.1/4 X G1.1/4
12	7616781	Cable de alimentación de bomba
13	7612372	Cable de bomba 24V
14	7104697	Tubo G1"1/4
15	7610464	Contrarrosca M G1.1/4 - F G1.1/2
16	95013064	Junta verde 44X32X2
17	7606650	Bomba UPML 25-105 130
18	94950143	Tapón hembra G3/4"
19	567540	Válvula antirretorno G1" 1/4
20	521343	Vaina L59
21	95013060	Junta verde 24X17X2
22	7609152	Tapón hembra G1"1/4

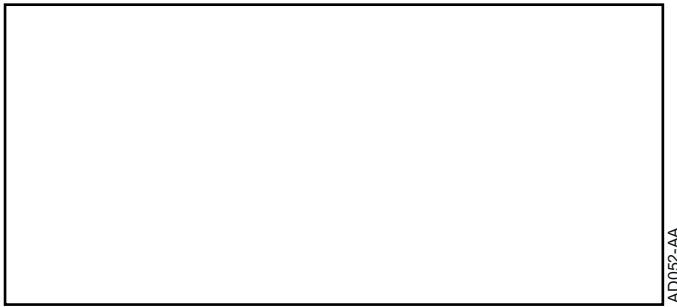
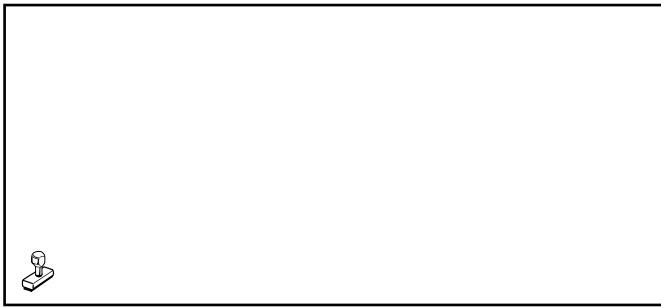
Rif.	Codice	Descrizione
1	7612416	Valvola di sicurezza 4 bar 138 kW
2	7614412	Tronchetto gas collettore/valvola
3	95013062	Guarnizione verde 30X21X2
4	7614271	Tronchetto gas caldaia/valvola
5	362561	Valvola gas
6	7610763	Tubo a gomito completo 90 G1.1/4 D28
7	7611352	Tubo di mandata completo a cascata H1150
8	7611350	Tubo di ritorno completo a cascata H1150
9	95013063	Guarnizione verde 38X27X2
10	567538	Valvola 1"1/4 FF
11	7610402	Nipple in ottone G1.1/4 X G1.1/4
12	7616781	Cavo alimentazione pompa
13	7612372	Cavo pompa 24V
14	7104697	Tubo G1"1/4
15	7610464	Nipple M G1.1/4 - F G1.1/2
16	95013064	Guarnizione verde 44X32X2
17	7606650	Pompa UPML 25-105 130
18	94950143	Tappo G3/4"
19	567540	Valvola di non ritorno G1" 1/4
20	521343	Pozzetto portasonde L59
21	95013060	Guarnizione verde 24X17X2
22	7609152	Tappo G1"1/4

N°	Referência	Designação
1	7612416	Válvula de segurança 4 bar 138 kW
2	7614412	Tubo gás coletor/válvula
3	95013062	Junta verde 30X21X2
4	7614271	Tubo gás caldeira/válvula
5	362561	Válvula de gás
6	7610763	Tubo curvado completo 90 G1.1/4 D28
7	7611352	Tubo de ida completo cascata H1150
8	7611350	Tubo de retorno completo cascata H1150
9	95013063	Junta verde 38X27X2
10	567538	Valvula 1"1/4 FF
11	7610402	União de latão G1.1/4 X G1.1/4
12	7616781	Cabo de alimentação circulador
13	7612372	Cabo bomba 24V
14	7104697	Tubo G1"1/4
15	7610464	União roscada M G1.1/4 - F G1.1/2
16	95013064	Junta verde 44X32X2
17	7606650	Bomba UPML 25-105 130
18	94950143	Tampão fêmea G3/4"
19	567540	Válvula anti-retorno G1" 1/4
20	521343	Bainha L59
21	95013060	Junta verde 24X17X2
22	7609152	Tampão fêmea G1"1/4

Sz.	Hivatkozás	Leírás
1	7612416	Biztonsági szelep 4 bar 138 kW
2	7614412	Gáz fővezeték/szelep
3	95013062	Zöld tömítés 30X21X2
4	7614271	Kazán gázcső/szelep
5	362561	Gázszelep
6	7610763	Teljes ívelt cső 90 G1.1/4 D28
7	7611352	Sorba kapcsolás teljes induló cső H1150
8	7611350	Sorba kapcsolás teljes visszatérő cső H1150
9	95013063	Zöld tömítés 38X27X2
10	567538	Szelep 1"1/4 FF
11	7610402	Sárgaréz menetes szűkítő G1.1/4 X G1.1/4
12	7616781	Szivattyú tápkábel
13	7612372	Szivattyú kábel 24V
14	7104697	Cső G1"1/4
15	7610464	Gyűrű M G1.1/4 - F G1.1/2
16	95013064	Zöld tömítés 44X32X2
17	7606650	UPML 25-105 130 szivattyú
18	94950143	G3/4" dugó
19	567540	Visszacsapó szelep G1" 1/4
20	521343	L59 zseb
21	95013060	Zöld tömítés 24X17X2
22	7609152	G1"1/4 dugó

Поз.	Артикул	Обозначение
1	7612416	Предохранительный клапан 4 бар 138 кВт
2	7614412	Газовая трубка коллектор/клапан
3	95013062	Зеленая прокладка 30X21X2
4	7614271	Газовая трубка котел/клапан
5	362561	Газовый клапан
6	7610763	Изогнутая труба в сборе 90 G1.1/4 D28
7	7611352	Подающая труба каскада (один за другим) в сборе H1150
8	7611350	Обратная труба каскада (один за другим) в сборе H1150
9	95013063	Зеленая прокладка 38X27X2
10	567538	Клапан 1"1/4 FF
11	7610402	Латунная муфта G1.1/4 X G1.1/4
12	7616781	Кабель питания насоса
13	7612372	Кабель насоса 24V
14	7104697	Труба G1"1/4
15	7610464	Переходная муфта M G1.1/4 - F G1.1/2
16	95013064	Зеленая прокладка 44X32X2
17	7606650	Насос UPML 25-105 130
18	94950143	Заглушка с внутренней резьбой G3/4"
19	567540	Обратный клапан G1" 1/4
20	521343	Приемная гильза L59
21	95013060	Зеленая прокладка 24X17X2
22	7609152	Заглушка с внутренней резьбой G1"1/4

Poz.	Typové číslo	Název
1	7612416	Bezpečnostní ventil 4 bar 138 kW
2	7614412	Plynové potrubí sběračů
3	95013062	Zelený kloub 30X21X2
4	7614271	Plynové potrubí sběrač/uzávěr
5	362561	Plynový ventil
6	7610763	Ohýbané potrubí úplné 90 G1.1/4 D28
7	7611352	Přívodní potrubí úplné kaskádové H1150
8	7611350	Vratné potrubí úplné kaskádové H1150
9	95013063	Zelený kloub 38X27X2
10	567538	Uzávěr 1"1/4 FF
11	7610402	Mosazný dvojnipl G1.1/4 X G1.1/4
12	7616781	Napájecí kabel čerpadla
13	7612372	Kabel 24V pro čerpadlo
14	7104697	Trubka G1"1/4
15	7610464	Dvojnipl M G1.1/4 - F G1.1/2
16	95013064	Zelený kloub 44X32X2
17	7606650	Čerpadlo okruhu UPML 25-105 130
18	94950143	Krytka G3/4"
19	567540	Zpětná klapka G1" 1/4
20	521343	Ponorná jímka L59
21	95013060	Zelený kloub 24X17X2
22	7609152	Krytka G1"1/4



AD052-AA

27/06/2014



7614212-001-02