

FR

EN

ES

PT

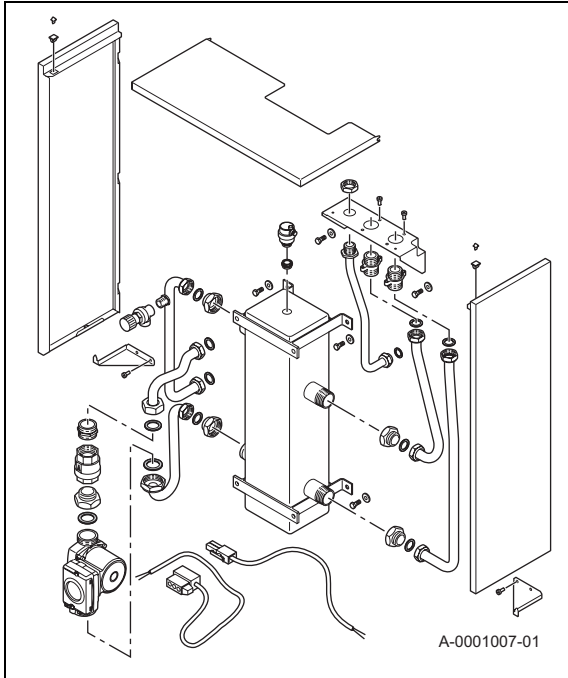
UK

HU

RU

CS

JL201



Notice de montage

Français

Kit pour bouteille de découplage 50/70 kW

Assembly Instructions

English

Kit for 50/70 kW low-loss header

Instrucciones de montaje

Español

Kit para botella de equilibrio 50/70 kW

Instruções de montagem

Português

Kit para separador hidráulico 50/70 kW

Інструкція з монтажу

Українська

Комплект для гідравлічної стрілки 50/70 кВт

Összeszerelési útmutató

Magyar

Készlet 50/70 kW leválasztó palackhoz

Инструкция по монтажу

РУССКИЙ

Набор для гидравлического разделителя 50/70 кВт

Návod k montáži

Česky

Sada pro hydraulickou výhybku 50/70 kW

■ Caractéristiques de la pompe

1. Débit d'eau (m³/h)
2. Hauteur manométrique (m)
3. Puissance électrique consommée (W)
4. Rendement (%)

■ Pump specifications

1. Water flow rate (m³/h)
2. Manometric height (m)
3. Electrical power consumed (W)
4. Efficiency (%)

■ Características de la bomba

1. Caudal de agua (m³/h)
2. Altura manométrica (m)
3. Potencia eléctrica consumida (W)
4. Rendimiento (%)

■ Características da bomba

1. Débito de água (m³/h)
2. Altura manométrica (m)
3. Potência eléctrica consumida (W)
4. Rendimento (%)

■ Технічні характеристики насоса

1. Витрата води (м³/год)
2. Манометрична висота (м)
3. Споживана потужність (Вт)
4. ККД (%)

■ A szivattyú jellemzői

1. Vízfogatár (m³/h)
2. Manometrikus magasság (m)
3. Felvett teljesítmény (W)
4. Hatásfok (%)

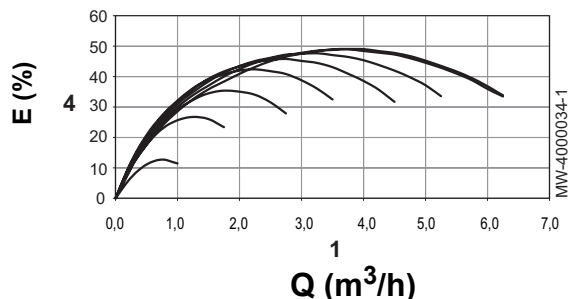
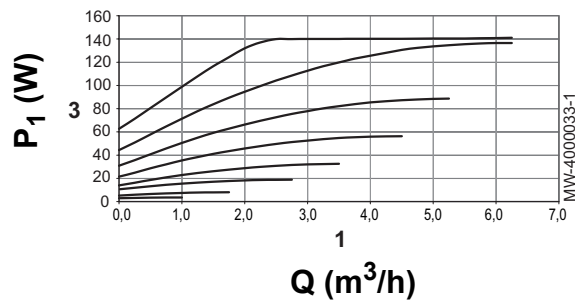
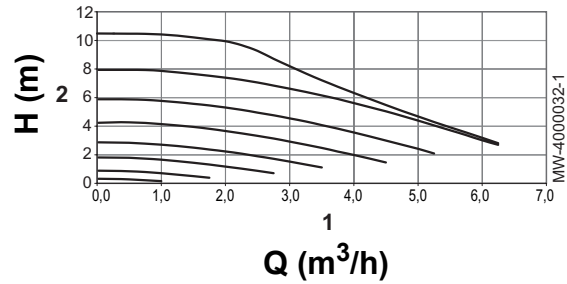
■ Характеристики насоса

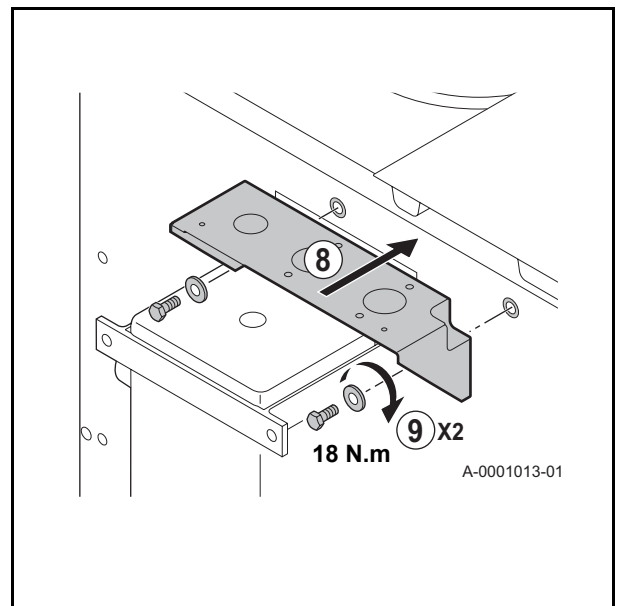
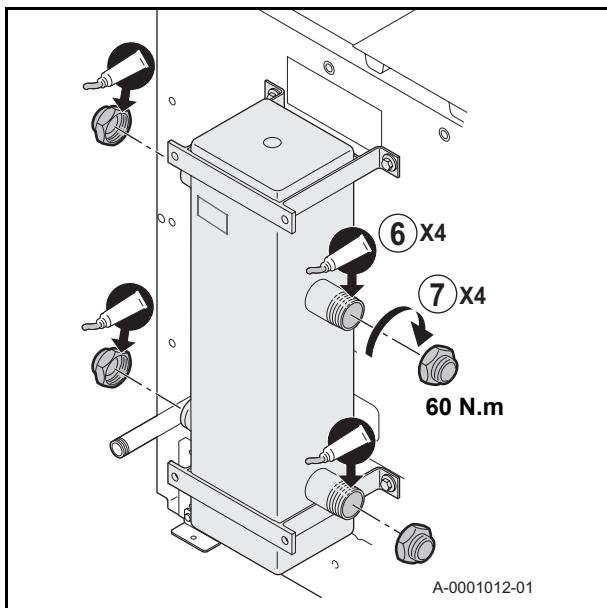
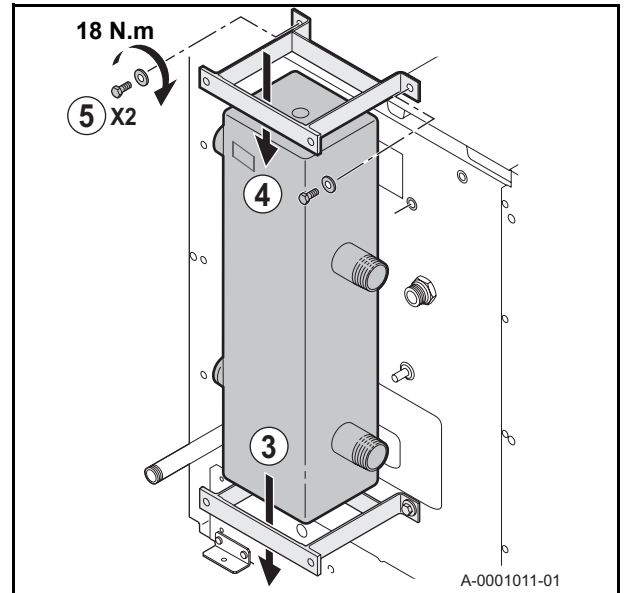
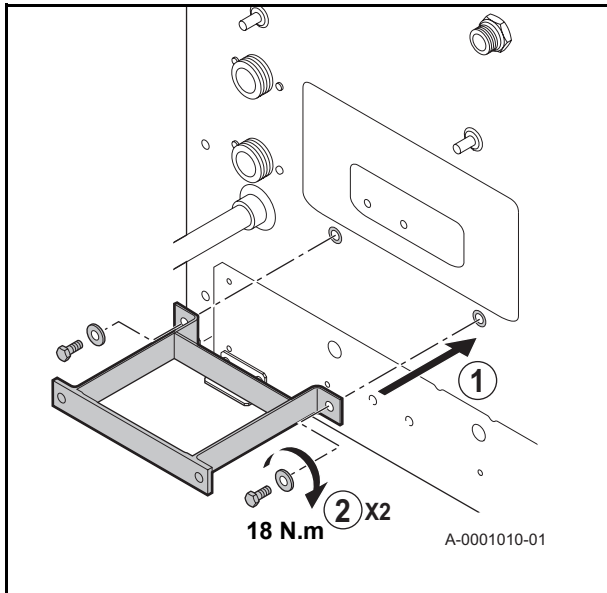
1. Расход воды (м³/ч)
2. Высота напора (м)
3. Потребляемая электрическая мощность (Вт)
4. КПД (%)

■ Charakteristika čerpadla

1. Průtok vody (m³/h)
2. Tlaková výška (m)
3. Spotřeba elektrické energie (W)
4. Výkon (%)

UPML 25-105 130





Appliquer de la pâte d'étanchéité aux endroits indiqués.

Apply the tightness sealant in the places shown.

Aplicar pasta de estanqueidad en los lugares indicados.

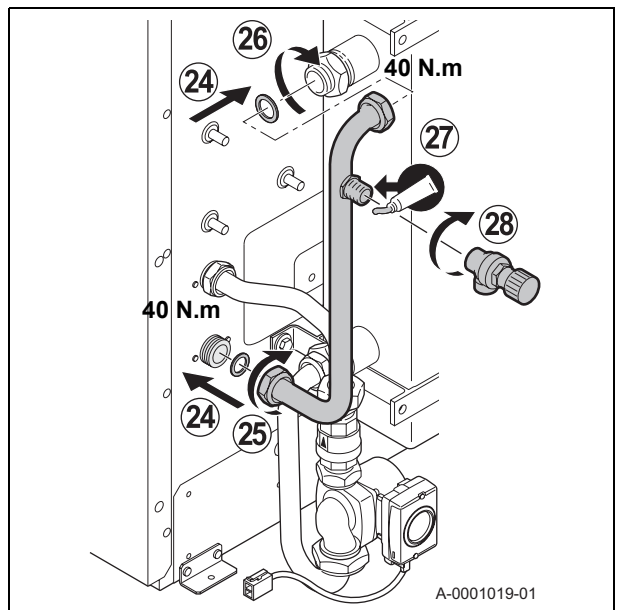
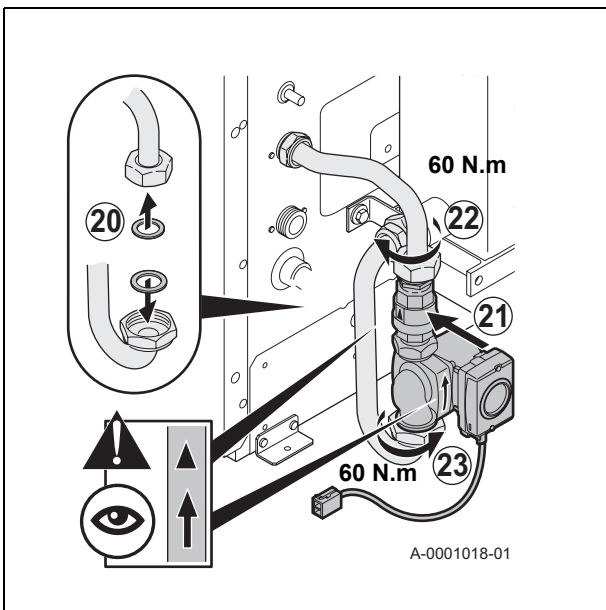
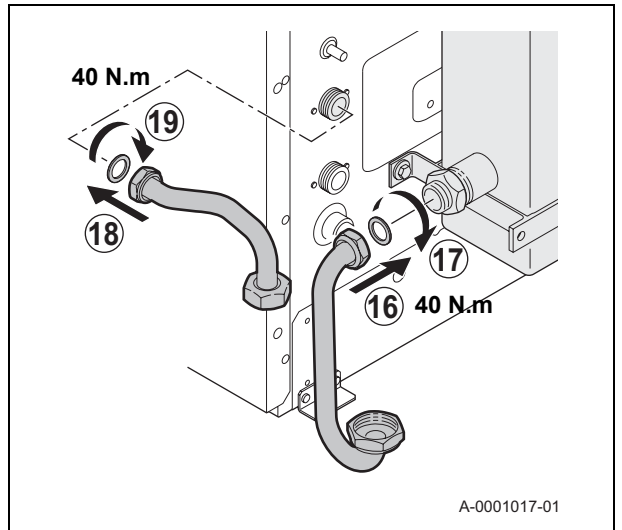
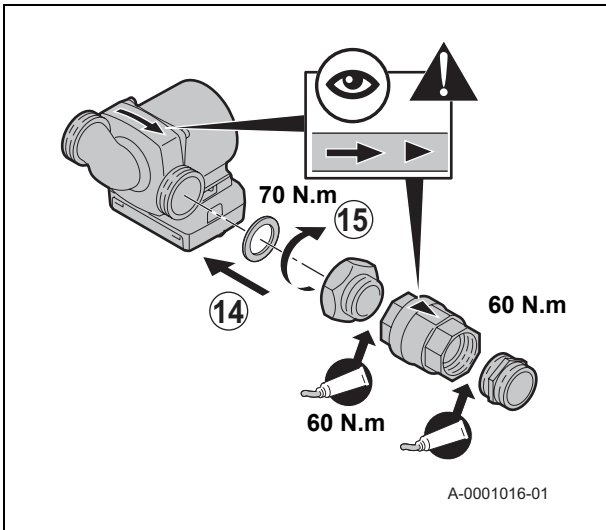
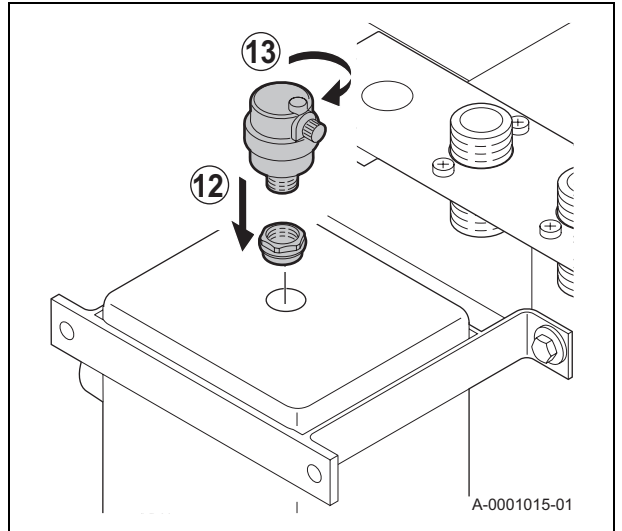
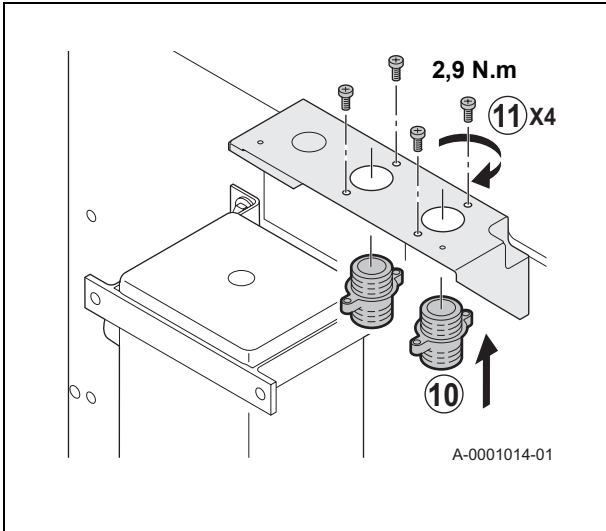
Aplicar massa vedante nos locais indicados.

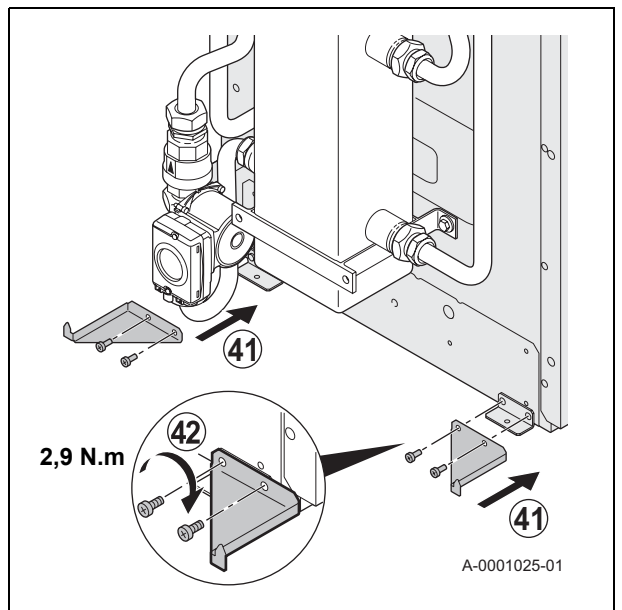
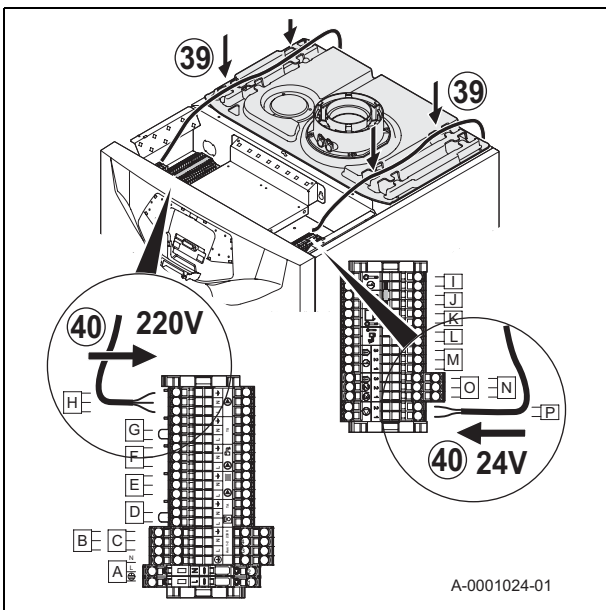
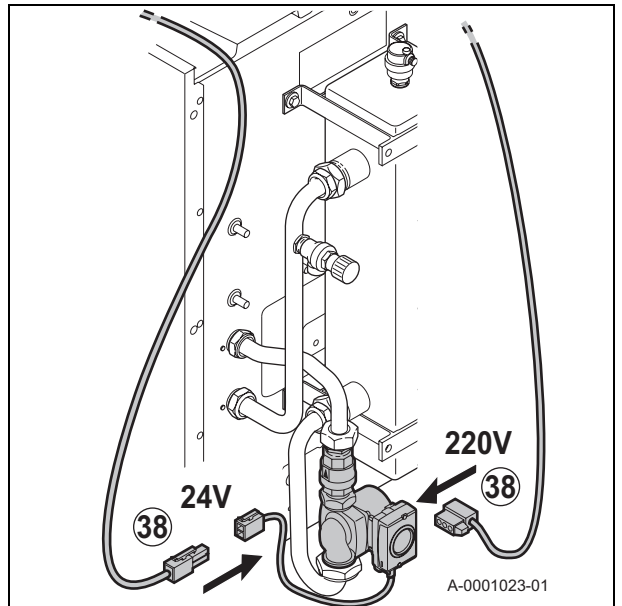
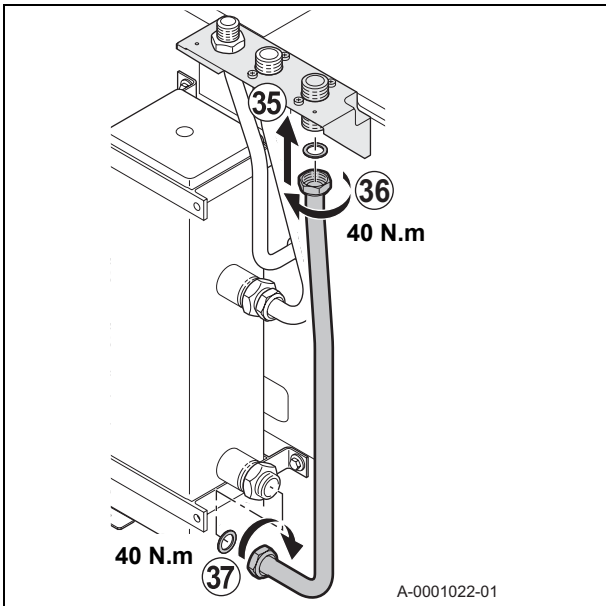
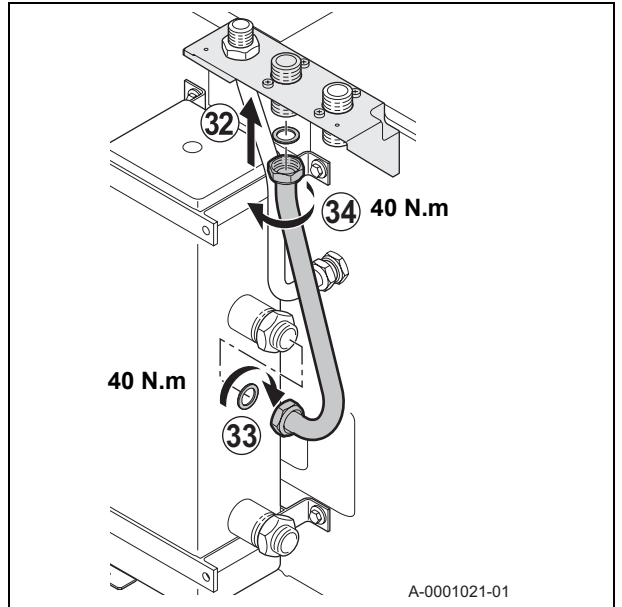
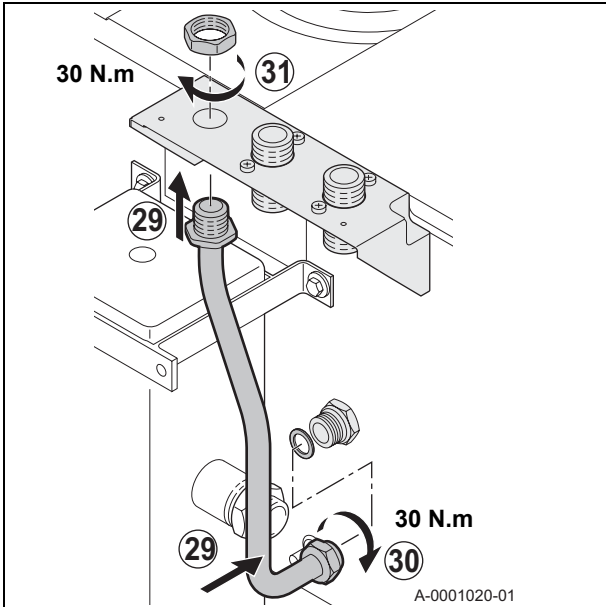
Нанесіть герметик у вказаних місцях.

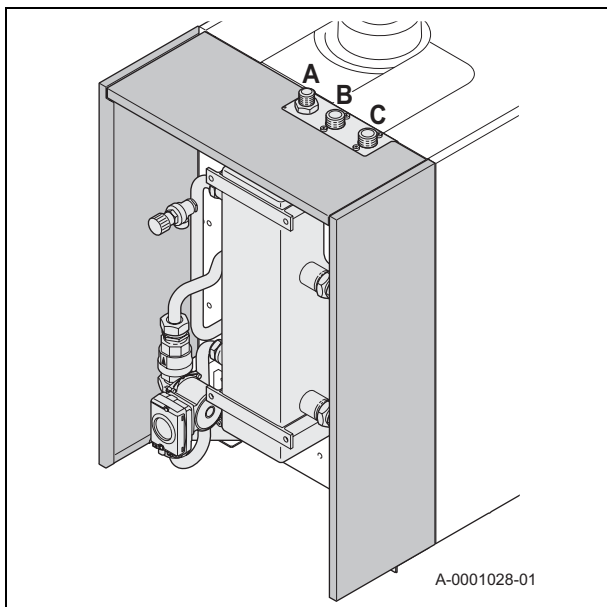
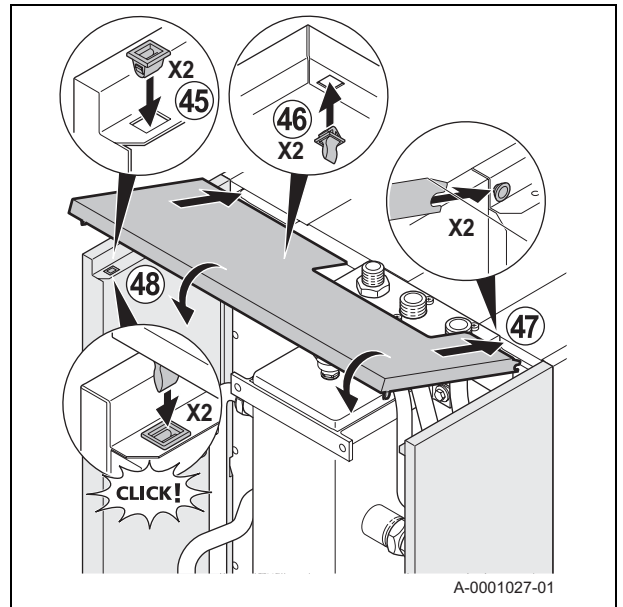
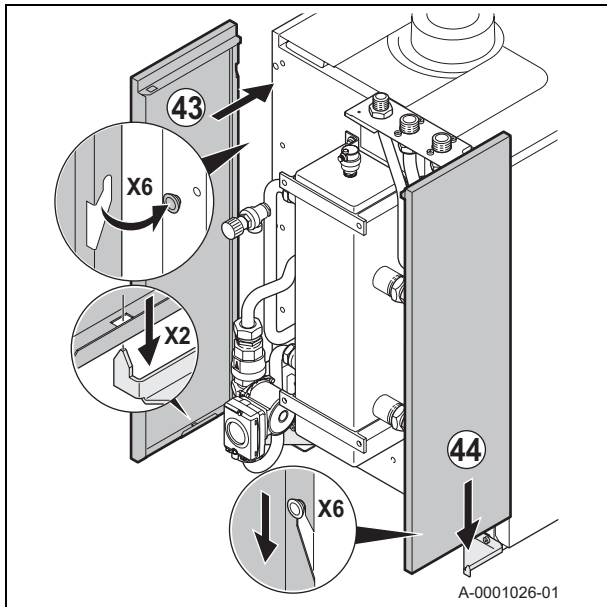
A megjelölt helyekre tegyen tömítő pasztát.

Нанести пасту-герметик на указанные участки.

Naneste tmeľ na uvedené miesta.







A	Arrivée gaz
B	Départ chauffage
C	Retour chauffage

A	Gas inlet
B	Heating flow
C	Heating return

A	Entrada de gas
B	Salida de calefacción
C	Retorno de calefacción

A	Chegada de gás
B	Ida do circuito de aquecimento
C	Retorno do aquecimento

A	Підведення газу
B	Патрубок подачі в систему опалення
C	Патрубок повернення з системи опалення

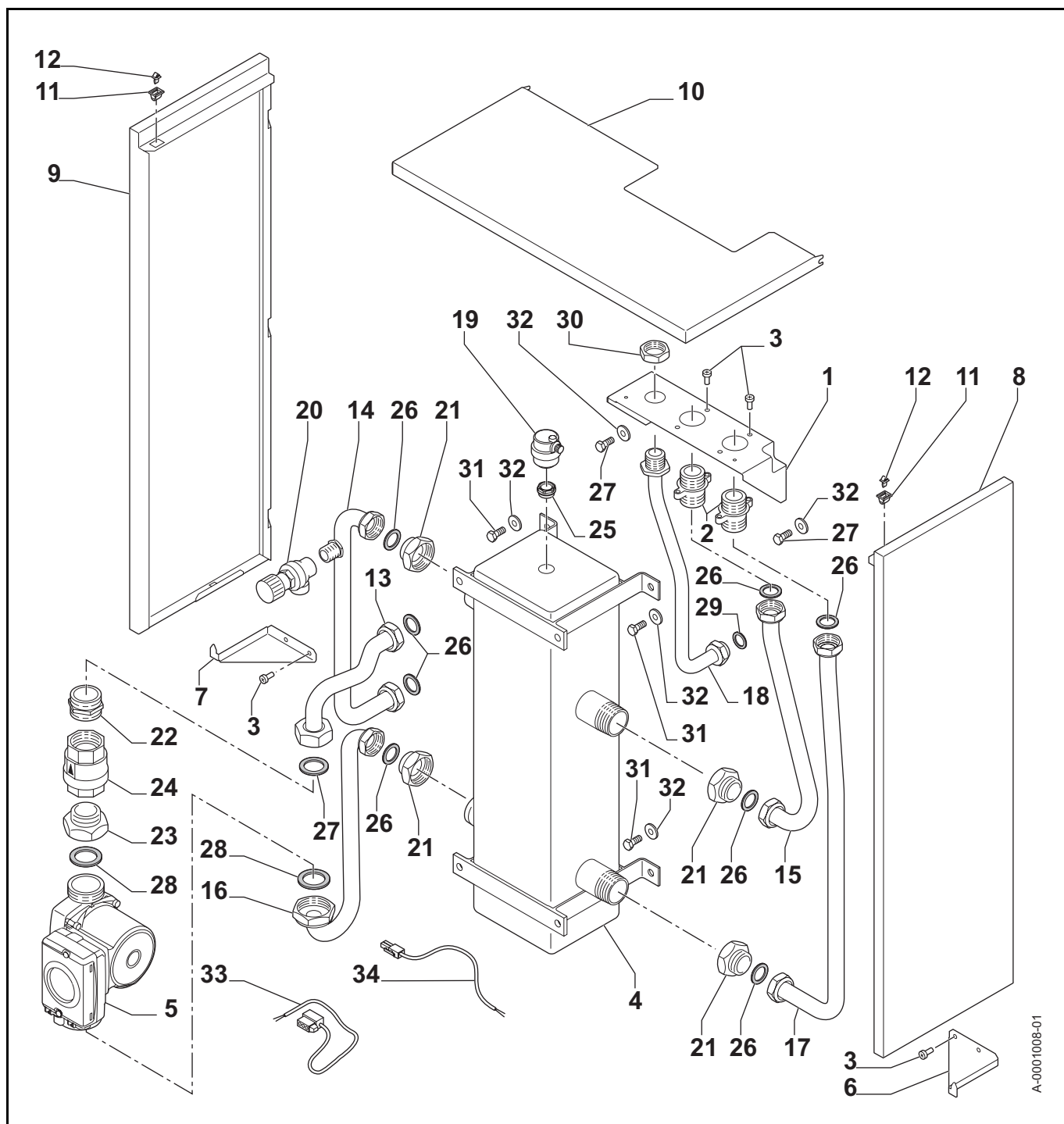
A	Gáz bemenet, külső menet
B	Fűtés előremenő, külső menet
C	Fűtés visszatérő

A	Подвод газа
B	Подающая труба системы отопления
C	Обратная труба системы отопления

A	Připojka plynu
B	Výstup do topení
C	Vratka z topení

Pièces de rechange
Piezas de recambio
Запасні частини
Запасные части

Spare parts
Peças de reposição
Tartalék alkatrészek
Piese de schimb



Rep.	Référence	Désignation
1	7614543	Console
2	7103868	Mamelon G1"
3	95740668	Vis CBLZ M5X12 4.8 ZN6
4	100019347	Bouteille de découplage 80/60-1" 1/4 GV46
5	7606650	Pompe UPML 25-105 130
6	7604233	Equerre gauche
7	7611771	Equerre droite
8	7610340	Panneau gauche peint
9	7610341	Panneau droit peint
10	7610129	Chapiteau peint
11	94820110	Gâche
12	94820120	Pene
13	7607020	Tube sortie 2 eau froide
14	7607021	Tube entrée eau chaude
15	7606829	Tube sortie eau chaude
16	7607084	Tube sortie 1 eau froide
17	7607085	Tube entrée eau froide
18	7609868	Tube gaz
19	565273	Purgeur G3/8
20	7612416	Soupape de sécurité 4 bar 138 kW
21	7609708	Raccord M1" F1"1/4
22	7610402	Mamelon laiton G1.1/4 X G1.1/4
23	7610464	Mamelon M G1.1/4 - F G1.1/2
24	567540	Clapet anti-retour G1" 1/4
25	94914409	Réduction 1/2"-3/8"
26	95013062	Joint vert 30X21X2
27	95013063	Joint vert 38X27X2
28	95013064	Joint vert 44X32X2
29	95013060	Joint vert 24X17X2
30	97758747	Ecrou élastique PAL 3/4"
31	95610063	Vis H M8X16 6.8 ZN8
32	96110080	Rondelle plate L8 ZN
33	7616781	Câble d'alimentation pompe
34	7612372	Câble pompe 24V

Ref.	Reference	Description
1	7614543	Console
2	7103868	Nipple G1"
3	95740668	Screw CBLZ M5X12 4.8 ZN6
4	100019347	80/60-1" 1/4 GV46 low-loss header
5	7606650	Pump UPML 25-105 130
6	7604233	Left bracket
7	7611771	Right bracket
8	7610340	Painted left panel
9	7610341	Painted right panel
10	7610129	Painted cover
11	94820110	Catch
12	94820120	Pin
13	7607020	2 cold water outlet pipe
14	7607021	Hot water inlet pipe
15	7606829	Hot water outlet pipe
16	7607084	1 cold water outlet pipe
17	7607085	Cold water inlet pipe
18	7609868	Gas pipe
19	565273	Air vent G3/8
20	7612416	4 bar 138 kW safety valve
21	7609708	M1" F1"1/4 connector
22	7610402	Brass nipple G1.1/4 x G1.1/4
23	7610464	Nipple M G1.1/4 - F G1.1/2
24	567540	Non-return valve G1" 1/4
25	94914409	Reduction 1/2"-3/8"
26	95013062	Green gasket 30X21X2
27	95013063	Green gasket 38X27X2
28	95013064	Green gasket 44X32X2
29	95013060	Green gasket 24X17X2
30	97758747	PAL 3/4" elastic nut
31	95610063	Screw H M8X16 6.8 ZN8
32	96110080	Washer L8 ZN
33	7616781	pump power supply cable
34	7612372	24V pump cable

Ref.	Referencia	Descripción
1	7614543	Consola
2	7103868	Contrarrosca G1"
3	95740668	Tornillos CBLZ M5X12 4.8 ZN6
4	100019347	Botella de equilibrio 80/60-1" 1/4 GV46
5	7606650	Bomba UPML 25-105 130
6	7604233	Escuadra izquierda
7	7611771	Escuadra derecha
8	7610340	Panel izquierdo pintado
9	7610341	Panel derecho pintado
10	7610129	Panel superior pintado
11	94820110	Escarpado
12	94820120	Pestillo
13	7607020	Tubo de salida 2 de agua fría
14	7607021	Tubo de entrada de agua caliente
15	7606829	Tubo de salida de agua caliente
16	7607084	Tubo de salida 1 de agua fría
17	7607085	Tubo de entrada de agua fría
18	7609868	Tubo de gas
19	565273	Purgador G3/8
20	7612416	Válvula de seguridad 4 bar 138 kW
21	7609708	Racor M1" F1"1/4
22	7610402	Boquilla de latón G1.1/4 X G1.1/4
23	7610464	Contrarrosca M G1.1/4 - F G1.1/2
24	567540	Válvula antirretorno G1" 1/4
25	94914409	Reductor 1/2"-3/8"
26	95013062	Junta verde 30X21X2
27	95013063	Junta verde 38X27X2
28	95013064	Junta verde 44X32X2
29	95013060	Junta verde 24X17X2
30	97758747	Tuerca elástica PAL 3/4"
31	95610063	Tornillos H M8X16 6.8 ZN8
32	96110080	Arandela plana L8 ZN
33	7616781	Cable de alimentación de la bomba
34	7612372	Cable de bomba 24V

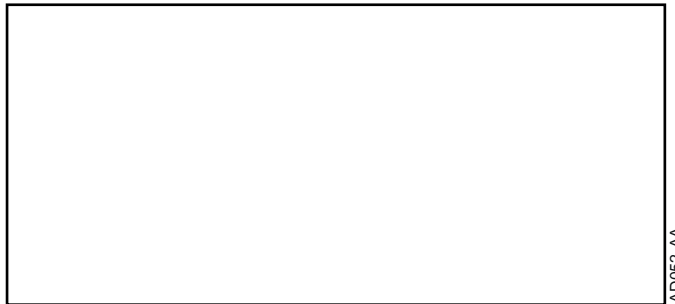
Nº	Referência	Designação
1	7614543	Consola
2	7103868	União roscada G1"
3	95740668	Parafuso CBLZ M5X12 4.8 ZN6
4	100019347	Separador hidráulico 80/60-1" 1/4 GV46
5	7606650	Bomba UPML 25-105 130
6	7604233	Esquadro esquerdo
7	7611771	Esquadro direito
8	7610340	Painel esquerdo pintado
9	7610341	Painel direito pintado
10	7610129	Topo pintado
11	94820110	Dormente
12	94820120	Pistão
13	7607020	Tubo saída 2 água fria
14	7607021	Tubo entrada água quente
15	7606829	Tubo saída água quente
16	7607084	Tubo saída 1 água fria
17	7607085	Tubo entrada água fria
18	7609868	Tubo do gás
19	565273	Purgador G3/8
20	7612416	Válvula de segurança 4 bar 138 kW
21	7609708	União M1" F1"1/4
22	7610402	União de latão G1.1/4 X G1.1/4
23	7610464	União roscada M G1.1/4 - F G1.1/2
24	567540	Válvula anti-retorno G1" 1/4
25	94914409	Redução 1/2"-3/8"
26	95013062	Junta verde 30X21X2
27	95013063	Junta verde 38X27X2
28	95013064	Junta verde 44X32X2
29	95013060	Junta verde 24X17X2
30	97758747	Porca elástica PAL 3/4"
31	95610063	Parafuso H M8X16 6.8 ZN8
32	96110080	Anilha chata L8 ZN
33	7616781	Cabo de alimentação bomba
34	7612372	Cabo bomba 24V

Поз.	Артикул	Позначення
1	7614543	Консоль
2	7103868	Перехідна муфта G1"
3	95740668	Гвинт CBLZ M5X12 4.8 ZN6
4	100019347	Гідравлічна стрілка 80/60-1" 1/4 GV46
5	7606650	Насос UPML 25-105 130
6	7604233	Лівий кронштейн
7	7611771	Правий кронштейн
8	7610340	Пофарбована ліва панель
9	7610341	Пофарбована права панель
10	7610129	Пофарбована верхня панель
11	94820110	Гніздо
12	94820120	Язичок
13	7607020	Труба виходу 2 холодної води
14	7607021	Труба входу гарячої води
15	7606829	Труба виходу гарячої води
16	7607084	Труба виходу 1 холодної води
17	7607085	Труба входу холодної води
18	7609868	Труба для газу
19	565273	Повітровідвідник G3/8
20	7612416	Запобіжний клапан 4 бар 138 кВт
21	7609708	З'єднання M1" F1"1/4
22	7610402	Латунний ніпель G1.1/4 X G1.1/4
23	7610464	Перехідна муфта M G1.1/4 - F G1.1/2
24	567540	Зворотний клапан G1" 1/4
25	94914409	Перехідна муфта 1/2"-3/8"
26	95013062	Зелена прокладка 30X21X2
27	95013063	Зелена прокладка 38X27X2
28	95013064	Зелена прокладка 44X32X2
29	95013060	Зелена прокладка 24X17X2
30	97758747	Еластична гайка PAL 3/4"
31	95610063	Гвинт H M8X16 6.8 ZN8
32	96110080	Плоска шайба L8 ZN
33	7616781	Кабель живлення для насосу
34	7612372	Кабель для насоса 24V

Sz.	Hivatkozás	Leírás
1	7614543	Konzol
2	7103868	Gyűrű G1"
3	95740668	CBLZ M5X12 4.8 ZN6 csavar
4	100019347	Leválasztó palack 80/60-1" 1/4 GV46
5	7606650	UPML 25-105 130 szivattyú
6	7604233	Bal szögvas
7	7611771	Jobb szögvas
8	7610340	Bal oldali festett panel
9	7610341	Jobb oldali festett panel
10	7610129	Festett burkolat
11	94820110	Zár
12	94820120	Hidegvíz bemenő cső
13	7607020	Hidegvíz 2 kilépő cső
14	7607021	Melegvíz bemenő cső
15	7606829	Melegvíz kilépő cső
16	7607084	Hidegvíz 1 kilépő cső
17	7607085	Hidegvíz bemenő cső
18	7609868	Gázcső
19	565273	Légtelenítő szelep G3/8
20	7612416	Biztonsági szelep 4 bar 138 kW
21	7609708	Csatlakozó M1" F1"1/4
22	7610402	Sárgaréz menetes szűkítő G1.1/4 X G1.1/4
23	7610464	Gyűrű M G1.1/4 - F G1.1/2
24	567540	Visszacsapó szelep G1" 1/4
25	94914409	Szűkítő 1/2"-3/8"
26	95013062	Zöld tömítés 30X21X2
27	95013063	Zöld tömítés 38X27X2
28	95013064	Zöld tömítés 44X32X2
29	95013060	Zöld tömítés 24X17X2
30	97758747	Rugalmas csavar PAL 3/4"
31	95610063	H M8X16 6.8 ZN8 csavar
32	96110080	L8 ZN alátét
33	7616781	Szivattyú tápkábel
34	7612372	Szivattyú kábel 24V

Поз.	Артикул	Обозначение
1	7614543	Консоль
2	7103868	Переходная муфта G1"
3	95740668	Винт CBLZ M5X12 4.8 ZN6
4	100019347	Гидравлический разделитель 80/60-1" 1/4 GV46
5	7606650	Насос UPML 25-105 130
6	7604233	Левый уголок
7	7611771	Правый уголок
8	7610340	Левая крашенная панель
9	7610341	Правая крашенная панель
10	7610129	Окрашенная верхняя панель
11	94820110	Гнездо
12	94820120	Язычок
13	7607020	Труба выхода 2 холодной воды
14	7607021	Труба входа горячей воды
15	7606829	Труба выхода горячей воды
16	7607084	Труба выхода 1 холодной воды
17	7607085	Труба входа холодной воды
18	7609868	Трубка газа
19	565273	Воздухоотводчик G3/8
20	7612416	Предохранительный клапан 4 бар 138 кВт
21	7609708	Соединение M1" F1"1/4
22	7610402	Латунная муфта G1.1/4 X G1.1/4
23	7610464	Переходная муфта M G1.1/4 - F G1.1/2
24	567540	Обратный клапан G1" 1/4
25	94914409	Переходная муфта 1/2"-3/8"
26	95013062	Зеленая прокладка 30X21X2
27	95013063	Зеленая прокладка 38X27X2
28	95013064	Зеленая прокладка 44X32X2
29	95013060	Зеленая прокладка 24X17X2
30	97758747	Гибкая гайка PAL 3/4"
31	95610063	Винт H M8X16 6.8 ZN8
32	96110080	Плоская шайба L8 ZN
33	7616781	Кабель питания насоса
34	7612372	Кабель насоса 24V

Поз.	Typové číslo	Název
1	7614543	Podpěra
2	7103868	Dvojnípl G1"
3	95740668	Šrouby CBLZ M5X12 4.8 ZN6
4	100019347	Oddělovací láhev 80/60-1" 1/4 GV46
5	7606650	Čerpadlo okruhu UPML 25-105 130
6	7604233	Levý držák
7	7611771	Pravý držák
8	7610340	Levý lakovaný panel
9	7610341	Pravý lakovaný panel
10	7610129	Horní kryt, lakovaný
11	94820110	Krytka
12	94820120	Západka
13	7607020	Odtoková trubka 2 na studenou vodu
14	7607021	Přívodní trubka na teplou vodu
15	7606829	Odtoková trubka na teplou vodu
16	7607084	Odtoková trubka 1 na studenou vodu
17	7607085	Přívodní trubka na studenou vodu
18	7609868	Přívod plynu k hořáku
19	565273	Odvzdušňovač G3/8
20	7612416	Bezpečnostní ventil 4 bar 138 kW
21	7609708	Přípojka M1" F1"1/4
22	7610402	Mosazný dvojnípl G1.1/4 X G1.1/4
23	7610464	Dvojnípl M G1.1/4 - F G1.1/2
24	567540	Zpětná klapka G1" 1/4
25	94914409	Redukce 1/2"-3/8"
26	95013062	Zelený kloub 30X21X2
27	95013063	Zelený kloub 38X27X2
28	95013064	Zelený kloub 44X32X2
29	95013060	Zelený kloub 24X17X2
30	97758747	Elastická matice PAL 3/4"
31	95610063	Šrouby H M8X16 6.8 ZN8
32	96110080	Plochá podložka L8 ZN
33	7616781	Napájecí kabel čerpadla
34	7612372	Kabel 24V pro čerpadlo



AD062-AA



7614208-001-02